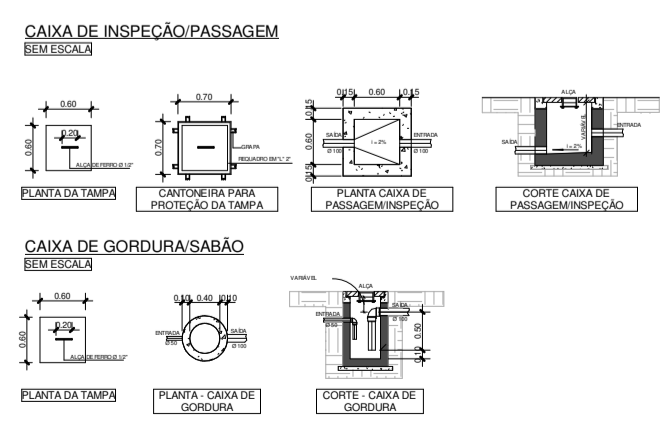


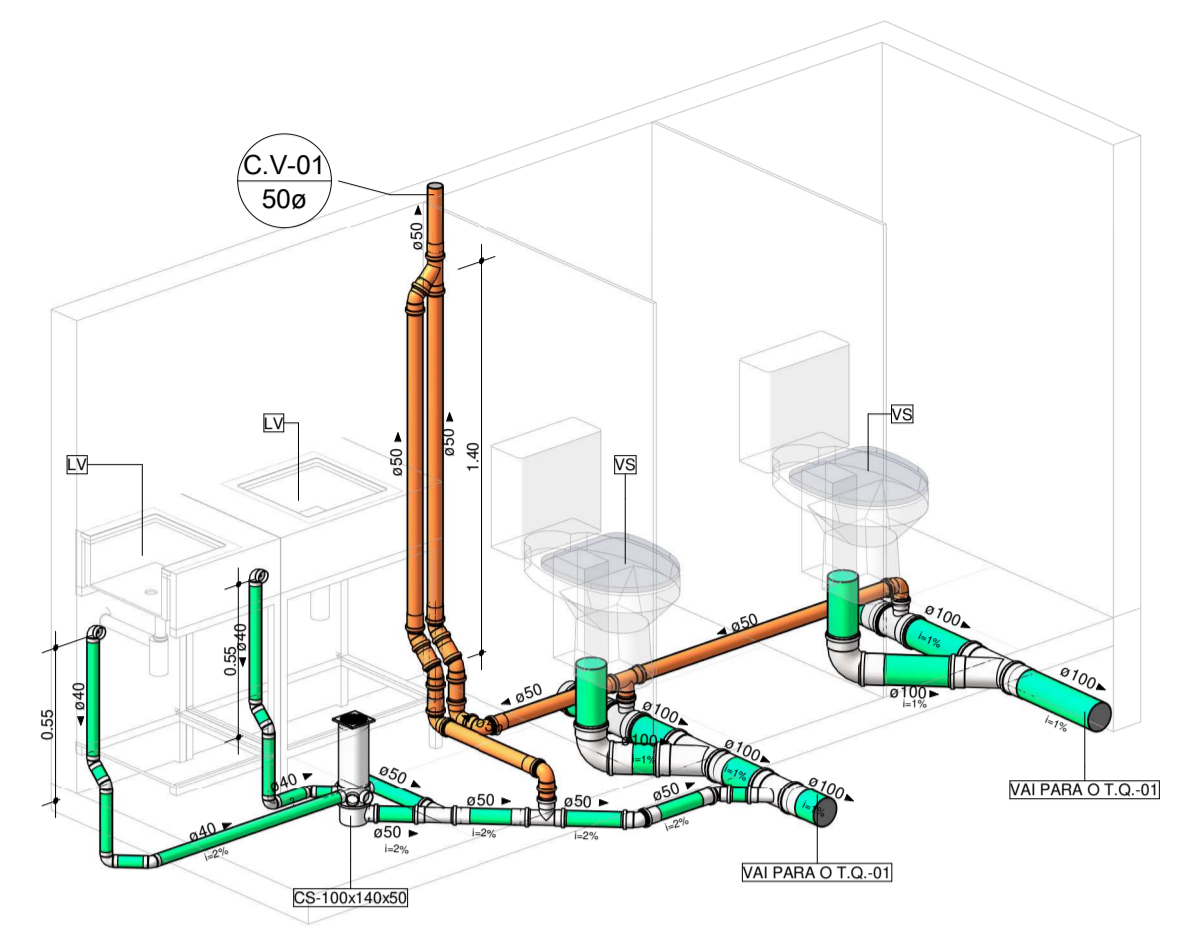
**1 INSTALAÇÃO SANITÁRIA - 1º PAVIMENTO**  
1 : 75

LEGENDA SANITÁRIA	
TR	TUBERIA
BN	BANHEIRA
LV	LAVATÓRIO
COEA	CAIXA DE DESCARGA EXTERNA ACRÍLICA
CH	CHUVEIRO
RS	REGISTRO DE SAUETA
RP	REGISTRO DE PRESSÃO
PK	PA DE COZINHA
TL	TABUDE DE LAVAR LOUÇA
ML	MÁQUINA DE LAVAR LOUÇA
DOH	DUCHA INDIVÍDUO
PA	PONTO DE ALIMENTAÇÃO
VE	VÁO SANITÁRIO
DR	DRENHO DE AR CONDICIONADO
CS	CAIXA SIFONADA
RL	RAIO
RB	RAIO SIFONADO
CI	CAIXA DE INSPEÇÃO
CP	CAIXA DE PASSAGEM
CS	CAIXA DE COZINHA

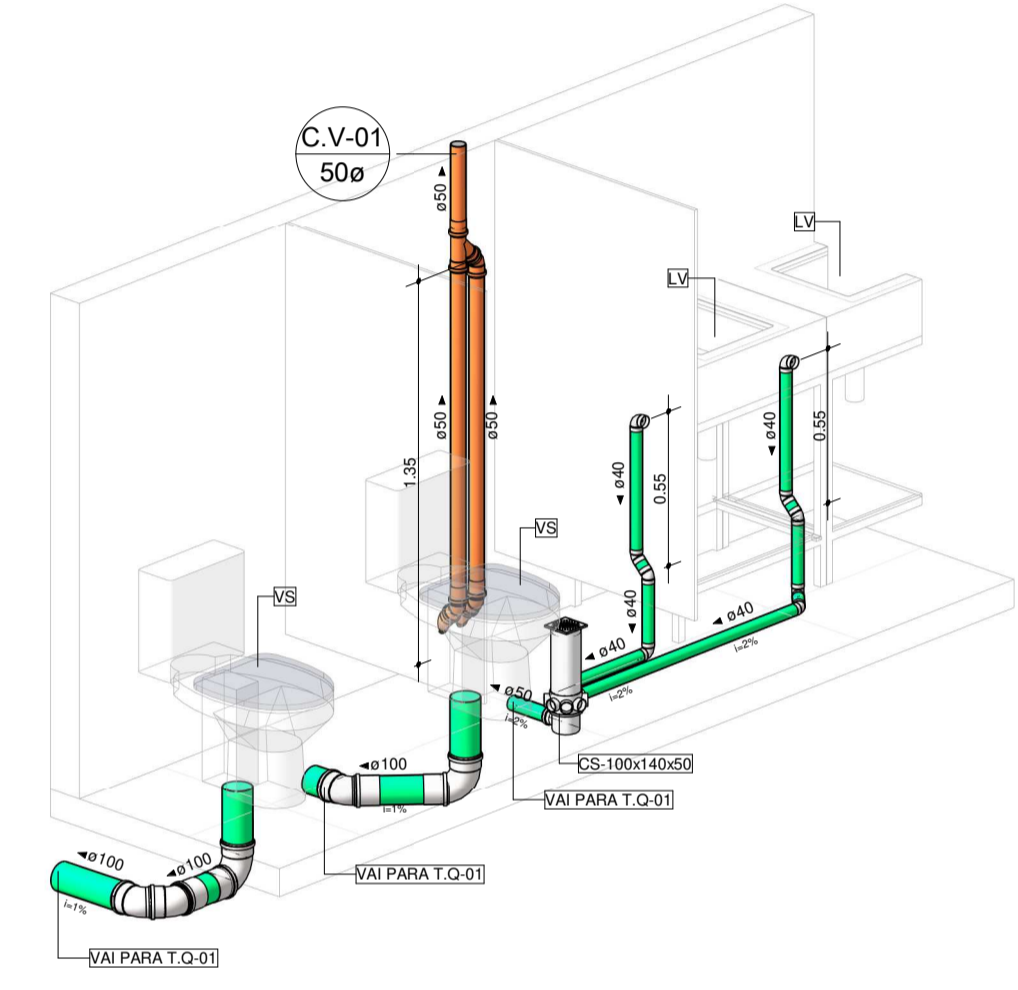
	TUBO DE QUEBRA SANITÁRIO
	TUBO DE QUEBRA DE COZINHA
	COLUNA DE VENTILAÇÃO
	CAIXA DE REPERÇÃO
	CAIXA DE REPERÇÃO
	TUBULAÇÃO SIFONADA PVC
	TUBULAÇÃO SIFONADA PVC



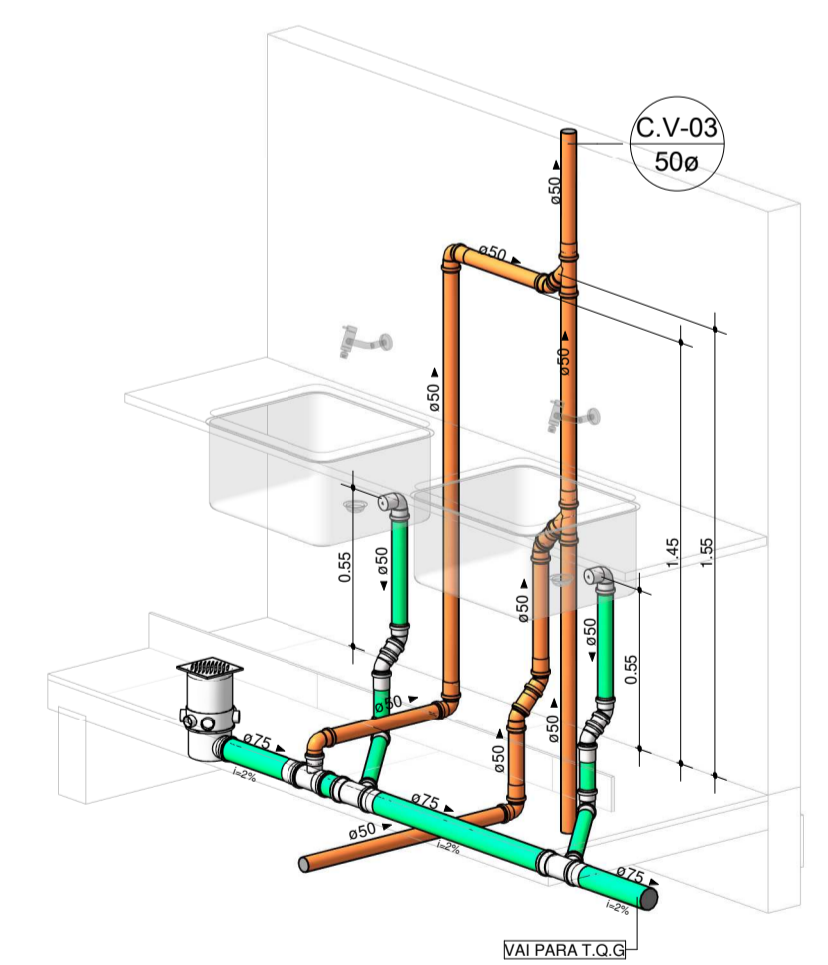
**NOTAS GERAIS**  
TODAS TUBULAÇÕES EM PVC  
TUBULAÇÕES MAIORES DO QUE 40 A 100 MM TERÃO DECLARANTE MÍNIMO DE 2%  
TUBULAÇÕES MENORES DO QUE 40 A 75 MM TERÃO DECLARANTE MÍNIMO DE 2%  
TUBULAÇÕES MENORES DO QUE 40 A 75 MM TERÃO DECLARANTE MÍNIMO DE 2%  
AS CAIXAS SIFONADAS SERÃO DO MODELO 150x140x50



**2 DET. SANITÁRIO - WC. FEM. 02**



**3 DET. SANITÁRIO - WC. MASC. 02**

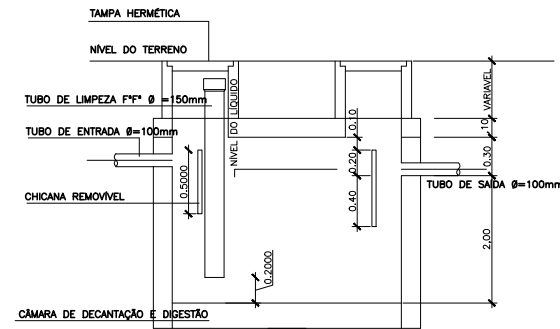


**4 DET. SANITÁRIO - COZINHA**

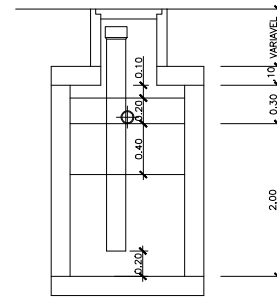
PROPRIETÁRIO (A):  
INSTITUTO DE DESENVOLVIMENTO SUSTENTÁVEL MAMIRAUÁ

AUTOR:  
JEU LINHARES BENTES JUNIOR CREA: 98500

PROPRIETÁRIO:	OBRA	INSTITUCIONAL	DATA
INSTITUTO DE DESENVOLVIMENTO SUSTENTÁVEL MAMIRAUÁ	INSTALAÇÃO SANITÁRIA - 1º PAVIMENTO		28/09/2023
LOCAL: ESTRADA DO BEIGIA, Nº 2384, FONTE BOA, TEFÉ	ART. Nº AM20230391927	ESCALA INDICADA	FOLHA A2
AUTOR: JEU LINHARES BENTES JUNIOR CREA: 98500	ETAPA: PROJETO COMPLEMENTAR	PRANCHA 02/04	DESENHO SOCRATES FARIAS
RESPONSÁVEL TÉCNICO: APOIAR PROJETOS LTDA (92)98401-8558/(92)99192-0242 E-mail: apoiarprojetos.am@gmail.com Rua Leonor Teles, 275, Adrianópolis CEP 69057-510, Manaus-AM	CONTEÚDO INSTALAÇÃO SANITÁRIA - 1º PAVIMENTO		



CORTE - A A



CORTE - B B

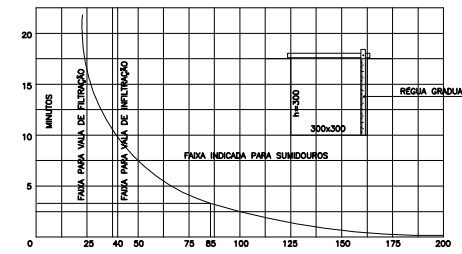
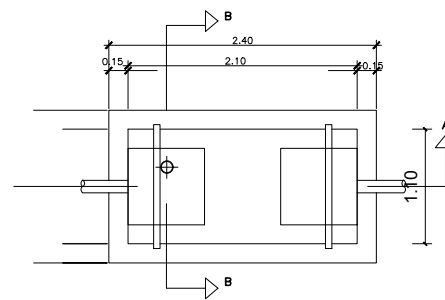
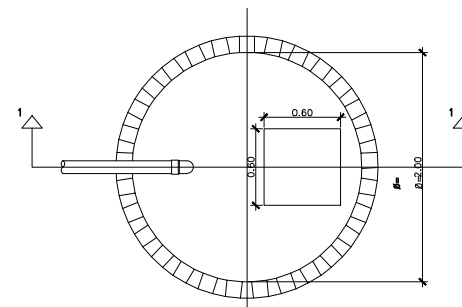


GRÁFICO DE ABSORÇÃO

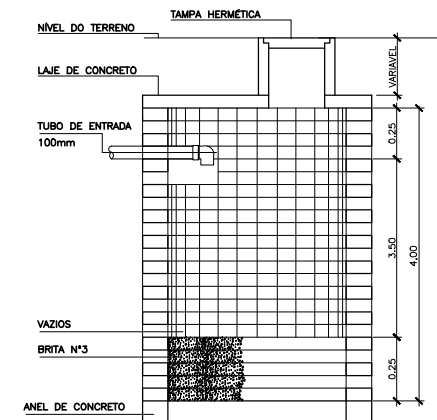
DIMENSÕES DA FOSSA		DIMENSÕES DO FILTRO		SUMIDOURO	
b	1,10m	b	1,30m	Ø	2,00m
L	2,10m	L	1,30m	H	4,00m
H	2,0m	H	1,90m		



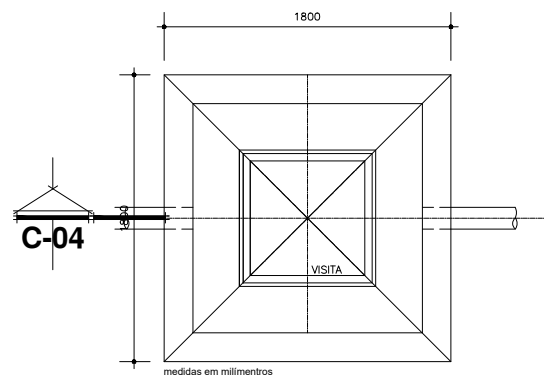
PLANTA BAIXA-FOSSA



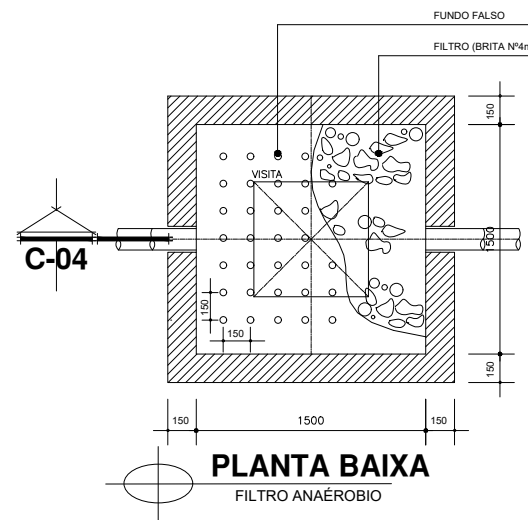
PLANTA BAIXA-SUMIDOURO



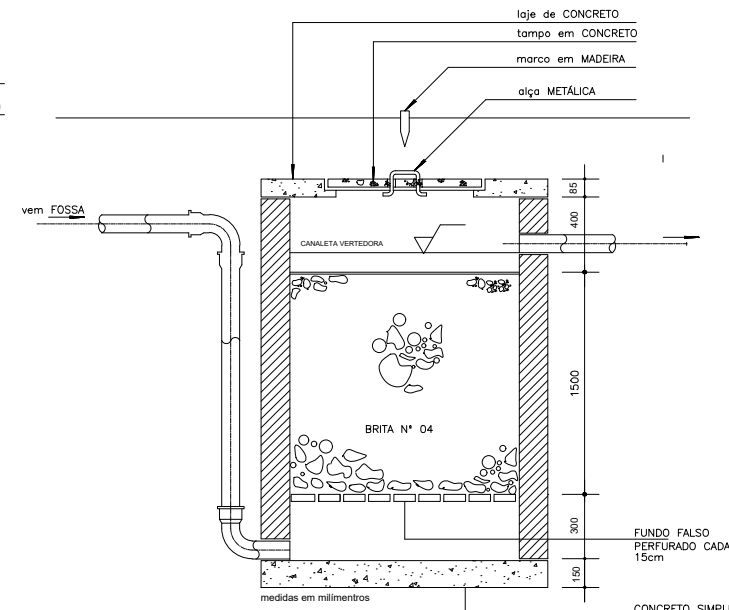
CORTE-1 1-SUMIDOURO



PLANTA BAIXA  
FILTRO ANAÉROBIO



PLANTA BAIXA  
FILTRO ANAÉROBIO

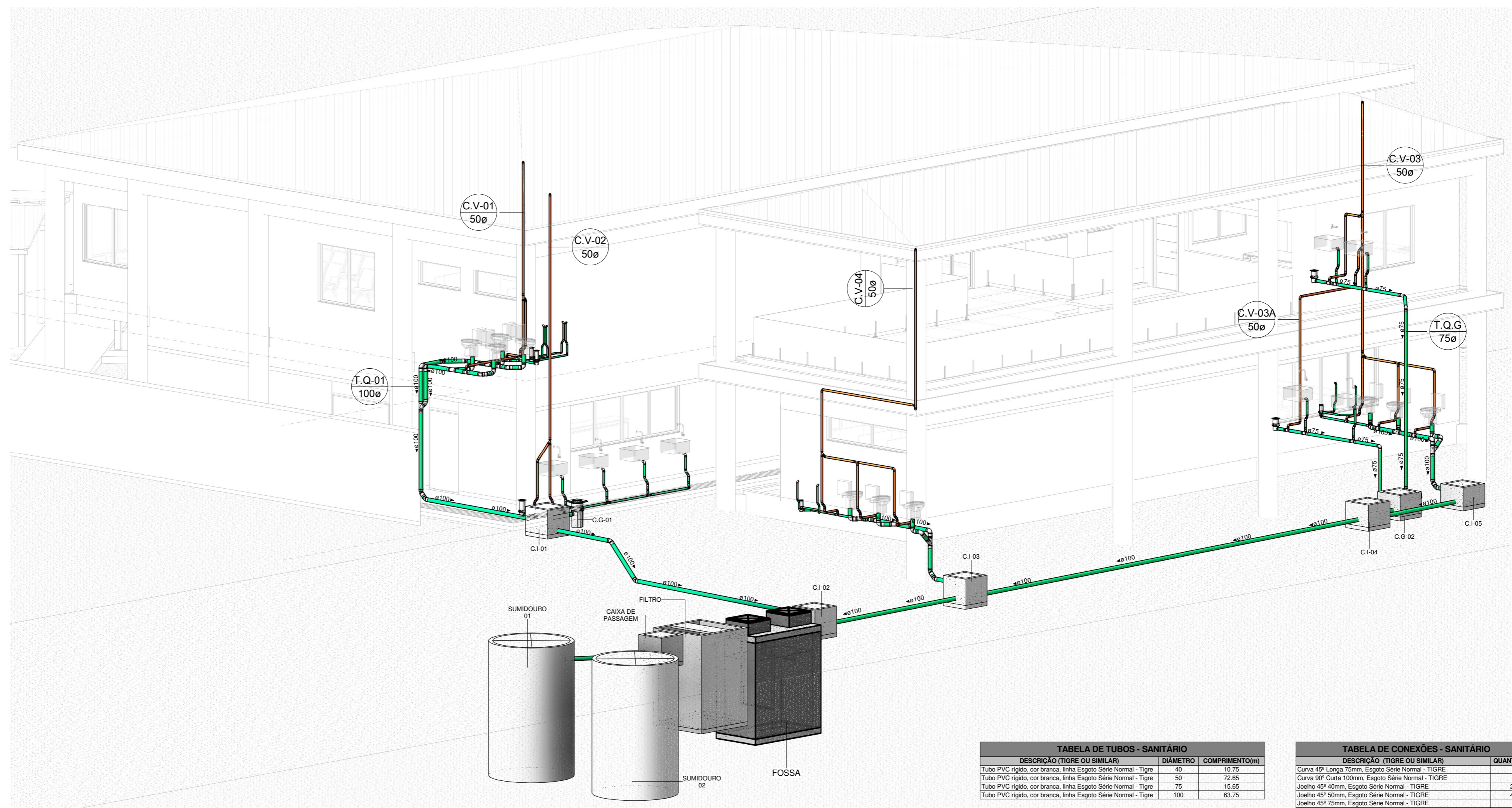


CORTE C-04  
FILTRO ANAÉROBIO

PROPRIETÁRIO(A):  
INSTITUTO DE DESENVOLVIMENTO SUSTENTÁVEL MAMIRAUÁ

AUTOR:  
JEÚ LINHARES BENTES JUNIOR - CREA 9850-D

PROPRIETÁRIO(A): INSTITUTO DE DESENVOLVIMENTO SUSTENTÁVEL MAMIRAUÁ		OBRA: INSTITUCIONAL	
LOCAL: ESTRADA DO BEXIGA, Nº2584, FONTE BOA, TEFÉ		DATA: 28/06/2023	
AUTOR: JEÚ LINHARES BENTES JUNIOR - CREA 9850-D		ART. Nº: <b>AM20230391927</b>	ESCALA: INDICADA
RESPONSÁVEL TÉCNICO: .		ETAPA: PROJETO COMPLEMENTAR	FOLHA: <b>A3</b>
APOIAR PROJETOS LTDA (92)98401-8558/(92)99102-0242 E-mail: apoiarprojetos.am@gmail.com Rua Leonor Teles, 275, Adrianópolis CEP 69057-510, Manaus-AM		CONTEÚDO: DETALHAMENTO FOSSA E SUMIDOURO	PRANCHA: <b>03/04</b>
			DESENHO: SÓCRATES FARIAS



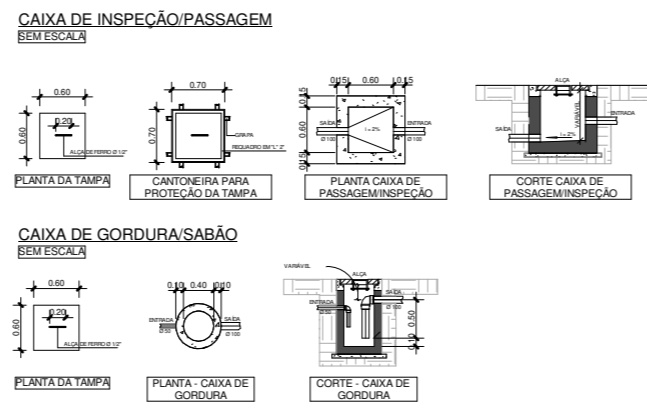
**1 3D SANITÁRIO**

TABELA DE TUBOS - SANITÁRIO		
DESCRIÇÃO (TIGRE OU SIMILAR)	DIÂMETRO	COMPRIMENTO(m)
Tubo PVC rígido, cor branca, linha Esgoto Série Normal - Tigre	40	10.75
Tubo PVC rígido, cor branca, linha Esgoto Série Normal - Tigre	50	72.65
Tubo PVC rígido, cor branca, linha Esgoto Série Normal - Tigre	75	15.65
Tubo PVC rígido, cor branca, linha Esgoto Série Normal - Tigre	100	63.75

TABELA DE CONEXÕES - SANITÁRIO	
DESCRIÇÃO (TIGRE OU SIMILAR)	QUANTIDADE
Curva 45° Longa 75mm, Esgoto Série Normal - TIGRE	1
Curva 90° Curta 100mm, Esgoto Série Normal - TIGRE	4
Joelho 45° 40mm, Esgoto Série Normal - TIGRE	24
Joelho 45° 50mm, Esgoto Série Normal - TIGRE	49
Joelho 45° 75mm, Esgoto Série Normal - TIGRE	6
Joelho 45° 100mm, Esgoto Série Normal - TIGRE	16
Joelho 90° 40mm, Esgoto Série Normal - TIGRE	16
Joelho 90° 50mm, Esgoto Série Normal - TIGRE	45
Joelho 90° 75mm, Esgoto Série Normal - TIGRE	2
Joelho 90° 100mm, Esgoto Série Normal - TIGRE	12
Junção Simples 50 x 50mm, Esgoto Série Normal - TIGRE	9
Junção Simples 75 x 50mm, Esgoto Série Normal - TIGRE	4
Junção Simples 100 x 50mm, Esgoto Série Normal - TIGRE	3
Junção Simples 100 x 100mm, Esgoto Série Normal - TIGRE	7
Luva Simples 50mm, Esgoto Série Normal - TIGRE	80
Luva Simples 75mm, Esgoto Série Normal - TIGRE	15
Luva Simples 100mm, Esgoto Série Normal - TIGRE	57
Terminal de Ventilação 50mm, Esgoto Série Normal - TIGRE	3
Tê 50 x 50mm, Esgoto Série Normal - TIGRE	6
Tê 75 x 50mm, Esgoto Série Normal - TIGRE	3
Tê 100 x 50mm, Esgoto Série Normal - TIGRE	7

LEGENDA SANITÁRIA	
TN	TORNEIRA
BN	BANHEIRA
LV	LAVATORIO
CDEA	CAIXA DE DESCARGA EXTERNA ACOPLADA
CH	CHUVEIRO
RG	REGISTRO DE GAVETA
RP	REGISTRO DE PRESSÃO
PIA	PIA DE COZINHA
TL	TANQUE DE LAVAR ROUPA
ML	MAQUINA DE LAVAR ROUPA
DCH	DUCHA HIGIÊNICA
PA	PONTO DE ALIMENTAÇÃO
VS	VASO SANITÁRIO
DR	DRENO DE AR-CONDICIONADO
CS	CAIXA SIFONADA
RL	RAIO
RS	RAIO SIFONADO
CI	CAIXA DE INSPEÇÃO
CP	CAIXA DE PASSAGEM
CG	CAIXA DE GORDURA

	TUBO DE QUEIDA SANITÁRIO
	TUBO DE QUEIDA DE GORDURA
	COLUNA DE VENTILAÇÃO
	CAIXA DE INSPEÇÃO
	CAIXA DE INSPEÇÃO
	TUBULAÇÃO SANITÁRIA - PVC EMBUTIDO NO PISO OU NA PAREDE
	TUBULAÇÃO VENTILAÇÃO - PVC EMBUTIDO NO PISO OU NA PAREDE



PROPRIETÁRIO (A):  
INSTITUTO DE DESENVOLVIMENTO SUSTENTÁVEL MAMIRAUÁ

AUTOR:  
JEU LINHARES BENTES JUNIOR CREA - 98500

PROPRIETÁRIO: INSTITUTO DE DESENVOLVIMENTO SUSTENTÁVEL MAMIRAUÁ	OBRA INSTITUCIONAL	DATA 28/06/2023
LOCAL: ESTRADA DO BEXIGA, Nº2584, FONTE BOA, TEFÉ	ART: Nº AM20230391927	ESCALA INDICADA
AUTOR: JEU LINHARES BENTES JUNIOR CREA - 98500	RESPONSÁVEL TÉCNICO: APOIAR PROJETOS LTDA (92)98401-8558/(92)99102-0242 E-mail: apoiarprojetos.am@gmail.com Rua Leonor Teles, 275, Adrianópolis CEP 69057-510, Manaus-AM	FOLHA A2
	ETAPA: PROJETO COMPLEMENTAR	PRANCHA 04/04
	CONTEÚDO INSTALAÇÃO SANITÁRIA - 3D GERAL	DESENHO SÓCRATES FARIAS